

產品名稱	聲寶浴臥兩用壁掛陶瓷電暖器		
機 型	HX-XL12P	機 號	
姓 名			
性 別		電 話	
住 址			
出生日期	年 月 日	購買日期	年 月 日
經 銷 商		經銷商電話	
經銷商店址			

謝謝您的惠顧

為維護您的權益，應即詳實填寫購買日期並蓋店章，於一週內上網 <http://www.sampo.com.tw> 登錄，始享有本公司自購買日起算之免費服務，客戶留存聯請妥善保存，若有維修發生時，請主動提示本保證書以享受權益。

※服務保固範圍

- 聲寶小家電系列產品，自購買日起享一年有全機零組件免費檢修與更換零組件之服務。
- 本服務保證內容之範圍不包含產品內外外部外觀及任何隨機附贈之產品，消耗品(如電池、燈泡、濾網、磁頭等)及相關配件產品(包裝材、遙控器、說明書等)之損壞或遺失。
- 除另有契約規定外，服務區域依官網揭示為準。
- 本保證書服務範圍條款僅適用本次購買之機型。

※注意事項

- 若產品使用於營利商業場所、公共場所或特殊地區(如海邊、硫磺區、溫泉區等)時，自購買日期起全機商品保證期限為半年。
- 如經本公司工程師檢查後判定屬於因安裝不良引起之故障或危險安裝無法處理時，請顧客聯絡原安裝之電器行負責處理，本公司不負安裝保固之責任。
- 若未於購買一個月期限內上網完成保證書登錄或與免費服務專線聯絡，以機體機號換算製造日期，三個月後翌日起計算保固期間。
- 保證期間外之檢修或調整服務，不論是否更換零件，按公司規定的收「外出基本費」。
- 若產品為福利品，全機零組件保證期限一年，但外觀不保固。

※如有下列情形之一者，雖在保證期間內亦不予免費優待：

- 由於天災地變或人為引起之故障或損毀。
- 因使用之過失或使用錯誤，以致商品故障或損毀。
- 擅自改裝商品或經外人檢修所引起之故障或損毀。
- 安裝位置之遷移或搬運所引起之故障或損毀。
- 偏遠地區及山區之服務，不論是否超過保證書期間均酌收服務費。
- 違反說明書安全使用而導致產品不良。



為保障您購買產品之保固權益，請上網註冊，加入會員還可享不定期之優惠活動！

送站修理 到府服務

※請務必填妥購買日期並蓋店章以確保應有權益

聲寶股份有限公司

桃園市龜山區大華里頂湖路26號

免費服務專線

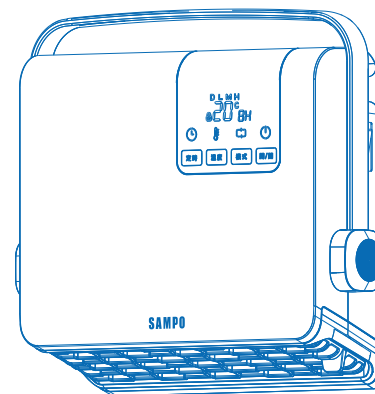
0800-00-5438 [0800-鈴鈴-我是聲寶]
<http://www.sampo.com.tw>

使用說明書

SAMPO

聲寶浴臥兩用壁掛陶瓷電暖器(家庭用)

適用機型 HX-XL12P



目錄

頁

安全注意事項(請務必遵守).....	1~3
使用前注意事項	4
使用前安裝方法.....	5
各部品名稱/配件.....	6
使用說明.....	7~8
清潔與保養.....	9
故障檢修與排除.....	10
緊急處理方法.....	11
規格.....	11
限用物質含有情況標示.....	12
聲寶產品保證書.....	13

使用本產品前請先詳細閱讀本使用說明書，以便正確的使用本產品。

請將本使用說明書放置在隨時可取用的地方。

保證書印製於說明書最後頁，請要求經銷商填妥購買日期及店章，以確保您的權益。

安全注意事項 (請務必遵守)

為了防止給使用者和他人造成意外的危害和財產的損害，請務必遵守下述事項。

■ 為加強提示下列各注意事項內容，將以下列標誌進行區分和說明：

 **警告** 此標誌的意思指“有造成死亡或重傷的可能”。

 **注意** 此標誌的意思指“有造成負傷或商品周圍財產損害的可能”。

■ 對於須遵守的內容種類，將以下列圖形符號來區分和說明 (下列圖形符號為表示例)：

 此圖形符號是指「禁止」之意。

 此圖形符號是指務必遵照指示，「強制」實行之意。

警告

- 請確認電源插座為110V/60Hz。
- 避免和其它電器共用同一插座或延長線，以免發生危險。(如必須使用延長線時，請務必使用15A以上規格)



- 請勿使用已有損傷的電源線或插座。
- 移除插頭時，請勿直接拉扯電源線，以免發生觸電。



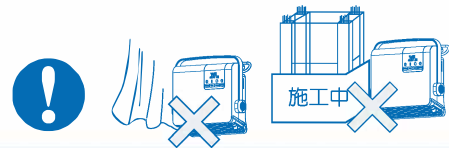
- 請保持本產品電源線及插頭和使用者手部的乾燥，以免發生觸電的危險。
- 電暖器不得直接置於插座下方。



- 操作本產品時，請務必放置於在平坦地面或桌面上使用。
- 請勿將機體傾倒歪斜或橫放使用。



- 本產品請勿放置在窗簾等障礙物旁及不穩定的地方使用。
- 不可在溫室或建築工地等場所內使用。



- 使用本產品時，請勿接近火源、易燃物或揮發性氣體容器。
- 請勿在浴池、淋浴間或游泳池使用此電暖器。



安全注意事項 (請務必遵守)

警告

- 請勿在就寢中使用，以免意外發生而造成危害。



- 不可對人以外使用。請勿用在貓、狗等寵物的取暖，以免意外發生而造成危害。



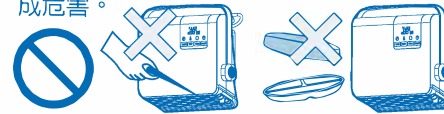
- 電暖器未具備控制房間溫度的裝置。除非持續監督，電暖器不可供在小房間內且無法自行離開房間的人使用。



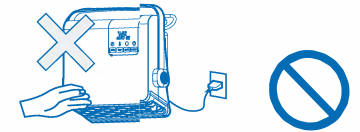
- 禁止衣物或其它物品覆蓋機體及出風口，以免意外發生而造成危害。
- 警告：為了避免過熱，不可覆蓋電暖器。



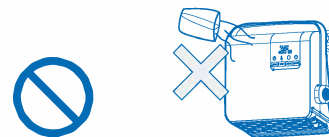
- 使用中，請勿將金屬物插入出風口內，以免觸電。
- 漆器等不耐熱的塑膠餐具，請勿靠近機體的出風口，以免變形變質或意外發生而造成危害。



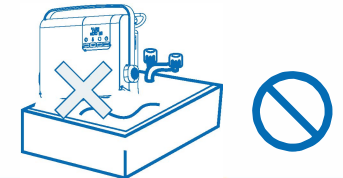
- 使用中或剛使用完畢，請勿觸摸機體及出風口，以免造成燙傷。



- 請勿將水潑灑在機體上，以免造成機器故障或意外發生而造成危害。



- 禁止將機器浸入水中，以免造成機器故障或以意外發生而造成危害。



- 請勿進行噴霧(殺蟲劑、整髮或清潔用噴霧劑等)，以免意外發生而造成危害。



- 有以下情形發生時，請立刻停止使用，依說明書中的指示，送回經銷商處理：
 - 電源線或插頭破損時。
 - 碰撞或摔落時，外殼破損或扇葉不轉時。
- 本產品乃設計為家庭用，請勿作為營業等商業行為使用，或在戶外操作本機器。

安全注意事項 (請務必遵守)

警告

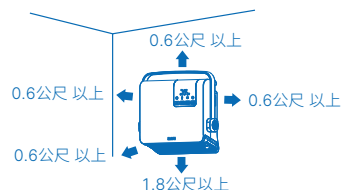
• 近距離使用電暖器時，請保持安全距離以免引起因過熱而產生的不舒適感，請務必保持空氣流通，可避免缺氧的不適。



• 請勿使用程式控制、定時器、分離遙控系統或任何其他可自動使電暖器通電的裝置，若電暖器被覆蓋或置於不當之位置時，將會有發生火災的危險。



• 請勿讓任何物品堵住出風口，必須保持下方**1.8公尺**周圍**0.6公尺**以上的安全距離。



• 電暖器運作時，務必有人在現場，若要離開時，請務必關閉電源，移除電源插頭，以確保安全。

• 電源線插頭的灰塵要定期清潔。
• 插頭上若堆積灰塵，會因濕氣造成絕緣不良，易引起火災等意外事件。



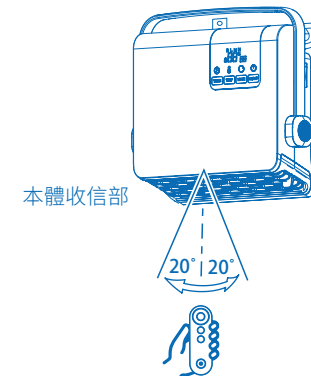
• 本電器不預期供生理、感知、心智能力、經驗或知識不足之使用者(包含孩童)使用，除非在對其負有安全責任的人員之監護或指導下安全使用。

• 孩童應受監護，以確保孩童不嬉玩電器。

使用前注意事項

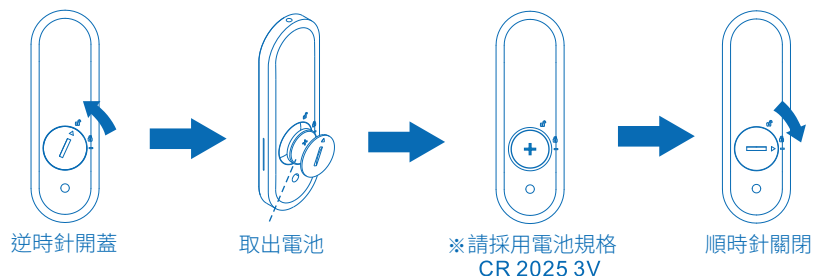
遙控器使用注意事項

1. 遙控器(內含電池)為防止電池消耗，出廠時採用絕緣片以隔離電池接觸，首次使用前請將絕緣片取出。
2. 遙控器出廠時經安全測試，故電池電力會些微耗減。
3. 遙控器與本體收信部位可遙控操作範圍約為**4公尺**，若範圍偏離角度過大或有障礙物則會影響操作。
4. 遙控器不使用時，請妥善收好。



遙控器電池更換

1. 請採用**CR 2025 3V**電池規格。
2. 將遙控器依下圖方式將電池蓋取出，再將消耗完畢的電池取出。
3. 請將新電池印有**(+)**正極面朝上放入遙控器電池槽內，並將電池蓋蓋回遙控器上即可完成。
4. 消耗完畢的舊電池，請依廢棄物清理法回收處理廢電池。



特別注意

- 請把電池放在兒童觸碰不到的地方。
- 如誤吞電池，須立即諮詢醫生求助。
- 電池不可充電或隨意棄置於火源或鄰近位置。
- 電池應存置於乾燥、陰涼的地方。
- 注意電池放置方向必須正確。

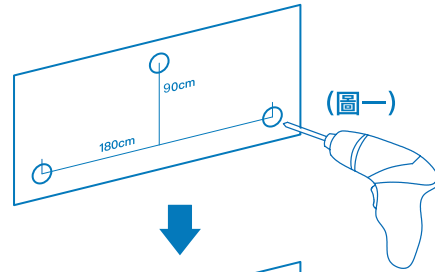


使用前安裝方法

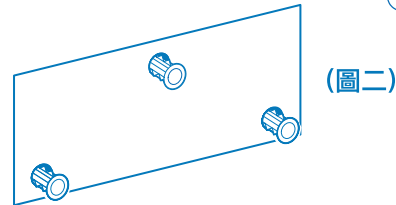
- 本產品乃設計為了房間及浴室壁掛兩種用途均可使用。
- 本產品防水等級為 **IPX2** 可防護傾斜 **15°** 滴水，請勿直接用水噴淋；在浴室使用時，請壁掛固定安裝在高於地板 **1.8** 公尺以上之處，安裝位置請遠離浴缸、蓮蓬頭、游泳池等，其開關和其他控制裝置無法由沐浴或淋浴中的人員觸及，若要操作機器請務必保持手部乾燥再進行操作。

壁掛安裝方法

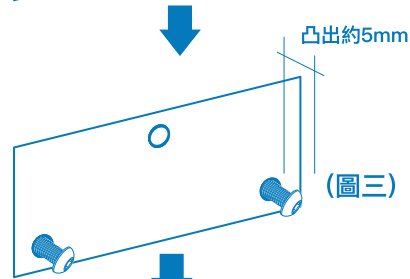
1. 請將隨機附帶之『安裝圖』水平貼在選定的位置上，依紙上標示的孔位，以 $\varnothing 6$ 的鑽頭鑽孔深約 **30mm** (圖一)。



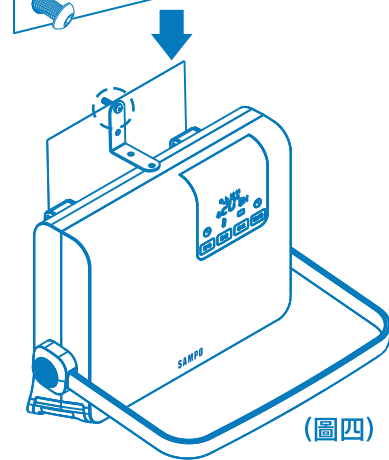
2. 鑽孔後請將塑膠壁虎塞入孔中(圖二)。



3. 將螺絲鎖入塑膠壁虎中，螺絲約凸出 **5mm** 以方便掛附電暖器(圖三)。

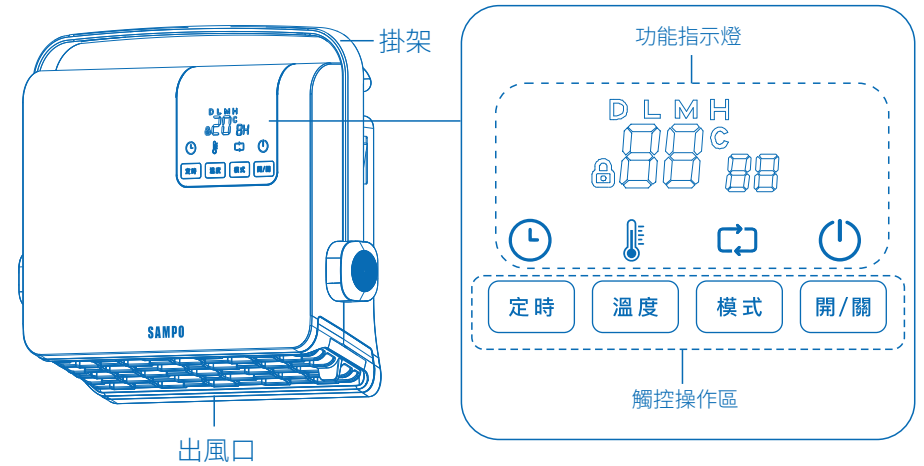


4. 將電暖器掛在牆壁上後，置放好固定片，再將螺絲穿過固定片鎖緊牢固如(圖四)，請確認電暖器是否牢固以免掉落發生危險。

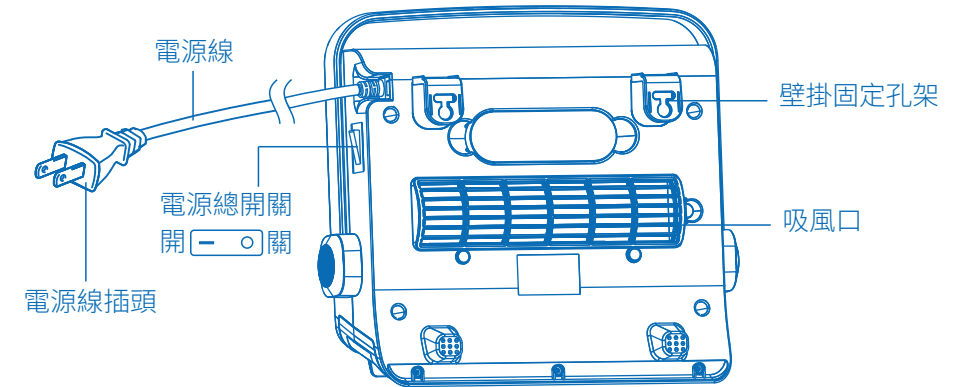


各部品名稱/配件

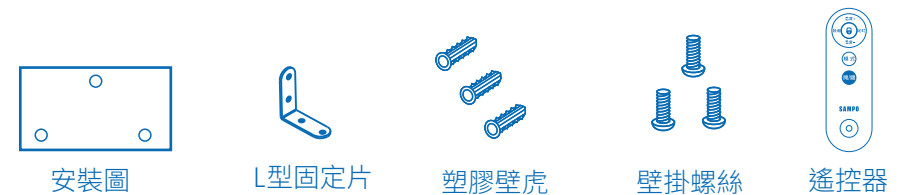
正面



背面



配件



準備工作

- ※使用前，請核對電源插座電壓（110V~60Hz），確定符合本機器規格後才可使用。
- ※新品在初次使用時，金屬遇熱可能偶有揮發性氣體產生，隨使用次數增加，味道會逐漸淡化，敬請安心使用。
- 連結電源後，請先將機體側邊的電源總開關切至[開]的位置，機體會有"嗶"的提示音並進入待機狀態。(此時所有指示燈亮一下後熄滅 ① 電源指示燈會持續閃爍，若1分鐘內如無繼續操作電源指示燈會自動熄滅進入待機狀態。)

1. 請按開/關鍵

- 顯示區面板亮起“ - - “風扇會開始進行送風運轉。
(若1分鐘內如無繼續操作，機器會自動關閉進入待機狀態。)
- 在運轉中如須關閉電暖器，請再按一次[開/關]按鍵，機器將會持續運轉散熱30秒 ① 電源指示燈會持續閃爍1分鐘後，自動關閉進入待機狀態。

2. 模式設定 (原廠設定為 H 高檔)

- 按[模式]按鍵，即可依序調節檔位選擇 H(高檔 1200W)、M(中檔 800W)、L(低檔 530W) 此時顯示區相對應燈號會同步顯示。
- 設定完成後機器會自動偵測顯示室內溫度，開始進行運轉吹出暖風。

3. 溫度設定 (原廠設定為 20°C)

當模式設定後，依環境溫度變化可自行設定10~45°C 需求溫度。

- 本體操作部溫度設定方式：每按一次[溫度]按鍵，溫度會以5°C調整進行切換，切換模式為20→25→30→35→40→45→10→15→20...進行循環切換。
- 遙控器溫度設定方式：按遙控器[溫度+][溫度-]按鍵，可進行溫度增減的設定。
 - a. 若按溫度+按鍵，溫度會以 20→25→30→35→40→45°C 遞增。
 - b. 若按溫度-按鍵，溫度會以 20→15→10°C 遞減。

貼心提醒

當室內溫高於設定溫度時，機器會停止加熱並以送風方式持續運轉，待室內溫度低於設定溫度時，機器會啟動加熱送出暖風。

注意

- 機器內建操作響鈴功能，操作時會有"嗶"提示音且顯示面板閃爍。
- 運轉中，出風口表面高溫，請勿觸摸。
- 關機後會記憶關機前的模式設定，僅除潮設定無記憶功能。

4. 定時關機設定 (原廠設定為 8H)

- 在運轉中，按 [定時] 按鍵可進行1~8小時定時關機設定。
設定完成後時間會以倒數方式進行倒數，顯示區面板顯示所設定的關機剩餘時間。
例如：欲設定2小時後關機，按 [定時] 按鍵調整至 2H 顯示區面板閃爍3秒鐘後會有"嗶"提示音，即可設定完成 2 小時後關機。



除潮設定

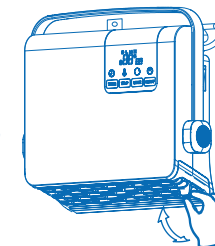
- 在待機模式下，請按 [開/關] 按鍵，再長按本體操作部 [模式] 按鍵3秒鐘或按遙控器 [除潮] 按鍵，即可啟動除潮功能 (此時顯示區面板顯示DL，溫度無法進行設定。)
- 啟動除潮時，機器會以 L (低檔 530W) 開始進行運轉，每運行 5 分鐘停止運轉 5 分鐘，重複循環加熱。
- 可利用 [定時] 按鍵進行 1~8 小時定時關機設定。

童鎖設定

- 本機設有防誤觸童鎖設計，長按本體操作部的 [開/關] 按鍵 3 秒鐘或按遙控器 [童鎖] 按鍵，即可啟動童鎖功能(此時顯示區面板 [童鎖] 指示燈恆亮)，啟動童鎖時所有按鍵和遙控器無法操控(電源總開關按鍵除外)。
- 若要取消童鎖功能，請再長按本體操作部的[開/關]按鍵3秒鐘或按遙控器 [童鎖] 按鍵，即可解除童鎖功能恢復正常操作。

風向調節

- 可依所需要的風向角度手動調整導風板位置。
※運轉中，請不要調整出風口；若必須調整出風口時，請注意出風口高溫，以免造成燙傷。



注意

- 已設定模式狀態運轉時，無法進行除潮設定。
- 為安全考量避免忘記關機，本機連續運轉8小時後，會自動停止運轉若要恢復運轉，請再按一次[開/關]按鍵，即可重新操作設定。

警告



移除電源線插頭請避免手部潮濕，以免短路、觸電、受傷等危險。



機體不可用水沖洗或浸入水中，以免短路、觸電、造成火災等。

注意

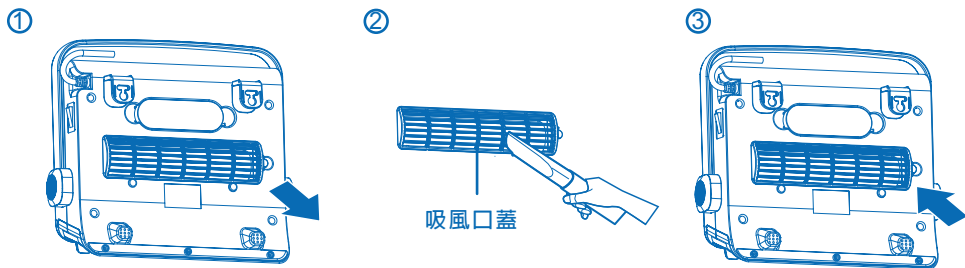


清潔保養時，請勿使用稀釋劑、揮發油、鋼刷或化學除塵布等商品，以避免造成機器變質、損壞及故障等問題。



禁止使用殺蟲劑、掃除用或整髮用之噴霧劑等用品，以避免造成機器變質、損壞或故障。

- 清潔保養前請務必將電源總開關切至 [關] 的位置，再將電源線插頭從插座移除；並確認機體及出風口均已冷卻後，再進行清潔動作。
- 請每周進行一次，利用吸塵器或柔軟毛刷將出風口和吸風口表面灰塵清除，並清潔過濾網以維持機器最佳效能。
 - ① 沿箭頭方向，拆下吸風口蓋取出濾網，用吸塵器等清除污垢、灰塵。
(用手緊握住濾網，以免被吸入)。
 - ② 濾網用清水沖洗即可，請勿使用清潔劑及用力清洗。
 - ③ 濾網清洗後請徹底晾乾並將其裝回吸風口蓋卡榫內，且安裝回機體上扣緊。



注意

- 濾網未裝入時，請勿使用，因灰塵容易阻塞電暖器發熱體的出風口，造成機器故障。
- 長期不使用時，經清潔及完全乾燥後，請使用布袋或塑膠袋包覆機器，存放在避免陽光直射、無灰塵和濕氣的場所。

- 若發現本產品無法使用時，請詳細閱讀使用說明書，並注意下列情況：
- 本產品電源線如有任何損壞時，必須由製造商或其服務處或具有類似資格的人員更換，以避免危險。
- 下列狀況可能不是故障，在送修之前請先檢查。

狀況	可能原因	處理方法
不加熱不出風	插頭沒插好	電源線插頭插入定位
	總開關沒打開	打開總開關
只出風不加熱	PTC出現故障	送交本公司服務單位
只加熱不出風	風扇故障	送交本公司服務單位
突然停止運轉	電源線插頭鬆脫	電源線插頭插入定位
	吸風口或者出風口有堵塞	移走堵塞物
錯誤代碼	E1 傳感器溫度開路，機器內部異常。	送交本公司服務單位
	E2 傳感器溫度短路，機器內部異常。	送交本公司服務單位
	E3 機器過熱警示，機器內部溫度過高。	送交本公司服務單位

- 當機器確定異常時，請立即停止使用並將電源插頭拔下，送交本公司服務單位並出示保證書及告知故障內容與現象，絕對不要自行拆開外殼進行修理。

緊急處理方法



警告

- 發生異常時（燒焦味等）須停止使用，並拔掉電源插頭。若在異常狀態下使用，會因發熱引起火災或觸電情況發生。
- 請勿自行修理工作，因為修理不善是引起火災及觸電發生的原因。
- 有任何異常或疑慮時，請洽詢購買時的經銷商或本公司服務中心。

規格

品名	聲寶浴臥兩用壁掛陶瓷電暖器
機型名	HX-XL12P
項目	
額定電壓	110V
額定頻率	60Hz
總額定消耗電功率	1200W
電源線長度	1.4公尺
機體尺寸	331x288x106(寬x高x深)mm
機體淨重	1.7公斤
原產地	中國

委製商名稱：聲寶股份有限公司
 地址：333桃園市龜山區大華里頂湖路26號
 免費服務專線：0800-00-5438 [0800-鈴鈴-我是聲寶]

進口商名稱：鑫水企業股份有限公司
 地址：717台南市仁德區開發二路6號
 電話：06-2661477

限用物質含有情況標示

設備名稱：聲寶浴臥兩用壁掛陶瓷電暖器 Equipment name：ELECTRIC HEATER		型號(型式)：HX-XL12P Type designation (Type)				
單元 Unit	限用物質及其化學符號 Restricted substances and its chemical symbols					
	鉛Lead (Pb)	汞Mercury (Hg)	鎘Cadmium (Cd)	六價鉻 Hexavalent chromium (Cr ⁶⁺)	多溴聯苯 Polybrominated biphenyls (PBB)	多溴二苯醚 Polybrominated diphenyl ethers (PBDE)
PTC發熱體組	○	○	○	○	○	○
馬達組	○	○	○	○	○	○
電路板組	○	○	○	○	○	○
塑膠元件	○	○	○	○	○	○
金屬元件	○	○	○	○	○	○
電源線組、配線	○	○	○	○	○	○
備考1. “超出0.1 wt %”及“超出0.01 wt %”係指限用物質之百分比含量超出百分比含量基準值。 Note 1: “Exceeding 0.1 wt %” and “exceeding 0.01 wt %” indicate that the percentage content of the restricted substance exceeds the reference percentage value of presence condition.						
備考2. “○”係指該項限用物質之百分比含量未超出百分比含量基準值。 Note 2: “○” indicates that the percentage content of the restricted substance does not exceed the percentage of reference value of presence.						
備考3. “-”係指該項限用物質為排除項目。 Note 3: The “-” indicates that the restricted substance corresponds to the exemption.						