

聲寶橫豎暖陶瓷電暖器(家庭用)

客戶留存聯

產品名稱	聲寶橫豎暖陶瓷電暖器		
機 型	HX-LA04P	機 號	
姓 名			
性 別		電 話	
住 址			
出生日期	年 月 日	購買日期	年 月 日
經 銷 商		經銷商電話	
經銷商店址			

謝謝您的惠顧
為維護您的權益，應即詳實填寫購買日期並蓋店章，於一週內上網<http://www.sampo.com.tw>登錄，始享有本公司自購買日起算之免費服務，客戶留存聯請妥善保存，若有維修發生時，請主動提示本保證書以享受權益。

※服務保固範圍

- 聲寶小家電系列產品，自購買日起享一年有全機零組件免費檢修與更換零組件之服務。
- 本服務保證內容之範圍不包含產品內外部外觀及任何隨機附贈之產品，消耗品(如電池、燈泡、濾網、磁頭等)及相關配件產品(包裝材、遙控器、說明書等)之損壞或遺失。
- 除另有契約規定外，服務區域依官網揭示為準。
- 本保證書服務範圍條款僅適用本次購買之機型。

※注意事項

- 若產品使用於營利商業場所、公共場所或特殊地區(如海邊、硫磺區、溫泉區等)時，自購買日期起全機商品保證期限為半年。
- 如經本公司工程師檢查後判定屬於因安裝不良引起之故障或危險安裝無法處理時，請顧客聯絡原安裝之電器行負責處理，本公司不負安裝保固之責任。
- 若未於購買一個月期限內上網完成保證書登錄或與免費服務專線聯絡，以機體機號換算製造日期，三個月後翌日起計算保固期間。
- 保證期間外之檢修或調整服務，不論是否更換零件，按公司規定酌收「外出基本費」。
- 若產品為福利品，全機零組件保證期限一年，但外觀不保固。

※如有下列情形之一者，雖在保證期間內亦不予免費優待：

- 由於天災地變或人為引起之故障或損毀。
- 因使用之過失或使用錯誤，以致商品故障或損毀。
- 擅自改裝商品或經外人檢修所引起之故障或損毀。
- 安裝位置之遷移或搬運所引起之故障或損毀。
- 偏遠地區及山區之服務，不論是否超過保證書期間均酌收服務費。
- 違反說明書安全使用而導致產品不良。



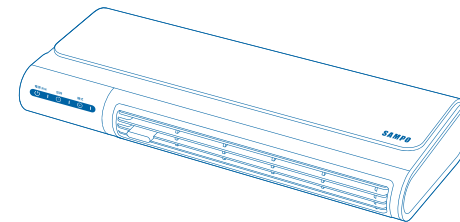
為保障您購買產品之保固權益，請上網註冊，加入會員還可享不定期之優惠活動!

送站修理 到府服務 ※請務必填妥購買日期並蓋店章以確保應有權益

適用機種 HX-LA04P

目錄 頁

安全注意事項(請務必遵守).....	1~3
各部品名稱.....	4
組裝說明.....	5
使用說明.....	6
清潔與保養.....	7
故障檢修與排除.....	8
緊急處理方法.....	9
規格.....	9
限用物質含有情況標示.....	10
聲寶產品保證書.....	11



聲寶股份有限公司
桃園市龜山區大華里頂湖路26號

免費服務專線
0800-00-5438 (0800-鈴鈴-我是聲寶)
<http://www.sampo.com.tw>



使用本產品前請先詳細閱讀本使用說明書，以便正確的使用本產品。
請將本使用說明書放置在隨時可取用的地方。

保證書印製於說明書最後頁，請要求經銷商填妥購買日期及蓋店章，以確保您的權益。

安全注意事項 (請務必遵守)


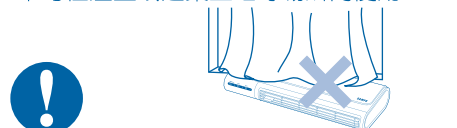

為了防止給使用者和他人造成意外的危害和財產的損害，請務必遵守下述事項。

■ 為加強提示下列各注意事項內容，將以下列標誌進行區分和說明：

	警告 此標誌的意思指“有造成死亡或重傷的可能”。
	注意 此標誌的意思指“有造成負傷或商品周圍財產損害的可能”。

■ 對於須遵守的內容種類，將以下列圖形符號來區分和說明 (下列圖形符號為表示例)：

	此圖形符號是指「禁止」之意。
	此圖形符號是指務必遵照指示，「強制」實行之意。

 警告	
<ul style="list-style-type: none"> 請確認電源插座為110V/60Hz。 避免和其它電器共用同一插座或延長線，以免發生危險。(如必須使用延長線時，請務必使用15A以上規格) 	<ul style="list-style-type: none"> 請勿使用已有損傷的電源線或插座。 移除插頭時，請勿直接拉扯電源線，以免發生觸電。 
<ul style="list-style-type: none"> 請保持本產品電源線及插頭和使用者手部的乾燥，以免發生觸電的危險。 電暖器不得直接置於插座下方。 	<ul style="list-style-type: none"> 請勿將機體放置在軟墊或是長毛布料等物品上使用，請務必放置於平坦的桌面上。 請勿將機體傾倒歪斜使用。 使用期間，請每週進行吸風口清潔，避免異物遮擋吸風口導致阻塞，造成機體故障。 
<ul style="list-style-type: none"> 本產品請勿放置在窗簾等障礙物旁及不穩定的地方使用。 不可在溫室或建築工地等場所內使用。 	<ul style="list-style-type: none"> 使用本產品時，請勿接近火源、易燃物或揮發性氣體容器。 請勿在浴池、淋浴間或游泳池使用此電暖器。 

安全注意事項 (請務必遵守)

 警告	
<ul style="list-style-type: none"> 請勿在就寢中使用，以免意外發生而造成危害。 	<ul style="list-style-type: none"> 不可對人以外使用。請勿用在貓、狗等寵物的取暖，以免意外發生而造成危害。 
<ul style="list-style-type: none"> 電暖器未具備控制房間溫度的裝置。除非持續監督，電暖器不可供在小房間內且無法自行離開房間的人使用。 	<ul style="list-style-type: none"> 禁止衣物或其它物品覆蓋機體及出風口；不可做為烘衣用途，以免意外發生而造成危害。 警告：為了避免過熱，不可覆蓋電暖器。 
<ul style="list-style-type: none"> 使用中，請勿將金屬物插入出風口內，以免觸電。 漆器等不耐熱的塑膠餐具，請勿靠近機體的出風口，以免變形變質或意外發生而造成危害。 	<ul style="list-style-type: none"> 使用中或剛使用完畢，請勿觸摸機體及出風口，以免造成燙傷。 
<ul style="list-style-type: none"> 請勿將水潑灑在機體上，以免造成機器故障或意外發生而造成危害。 	<ul style="list-style-type: none"> 禁止將機器浸入水中，以免造成機器故障或以意外發生而造成危害。 
<ul style="list-style-type: none"> 請勿進行噴霧(殺蟲劑、整髮或清潔用噴霧劑等)，以免意外發生而造成危害。 	<ul style="list-style-type: none"> 有以下情形發生時，請立刻停止使用，依說明書中的指示，送回經銷商處理： <ul style="list-style-type: none"> A. 電源線或插頭破損時。 B. 碰撞或摔落時，外殼破損或扇葉不轉時。 本產品乃設計為家庭用，請勿作為營業等商業行為使用，或在戶外操作本機器。

警告

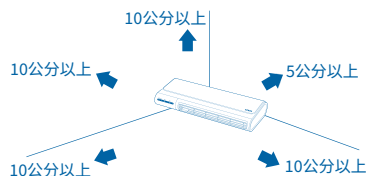
- 近距離使用電暖器時，請保持安全距離以免引起因過熱而產生的不舒適感，請務必保持空氣流通，可避免缺氧的不適。



- 請勿使用程式控制、定時器、分離遙控系統或任何其他可自動使電暖器通電的裝置，若電暖器被覆蓋或置於不當之位置時，將會有發生火災的危險。



- 請勿讓任何物品堵住出風口，必須保持後方5公分周圍10公分以上的安全距離。



- 電暖器運作時，務必有人在現場，若要離開時，請務必關閉電源，移除電源插頭，以確保安全。

- 電源線插頭的灰塵要定期清潔。
- 插頭上若堆積灰塵，會因濕氣造成絕緣不良，易引起火災等意外事件。



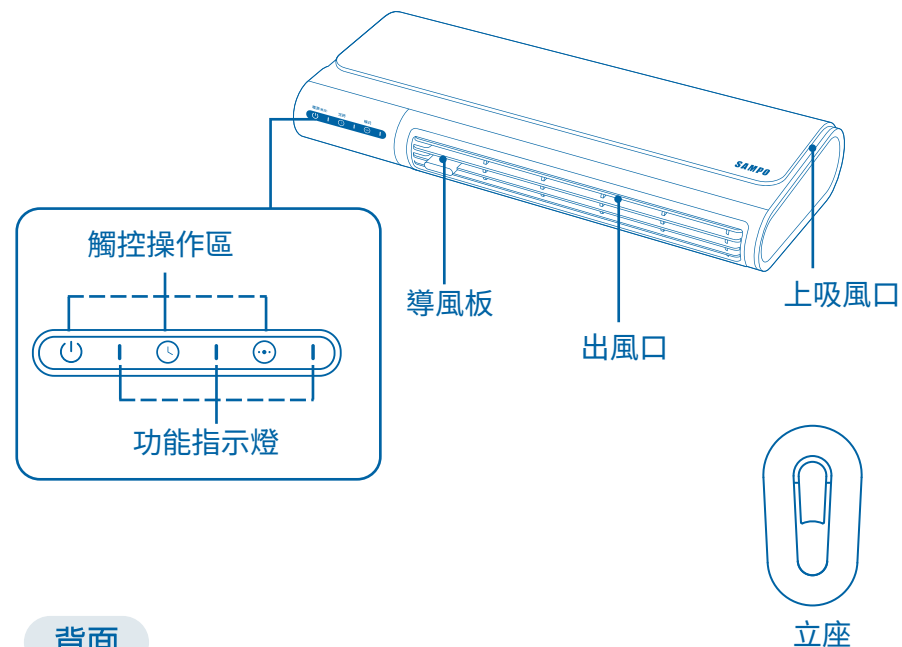
- 本電器不預期供生理、感知、心智能力、經驗或知識不足之使用者(包含孩童)使用，除非在對其負有安全責任的人員之監護或指導下安全使用。

- 孩童應受監護，以確保孩童不嬉玩電器。

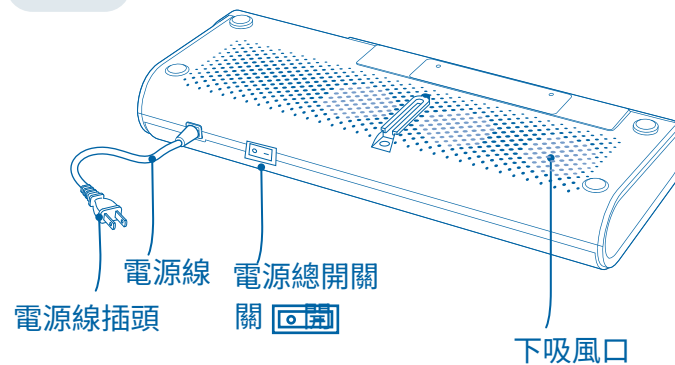
安全保護裝置

- 本產品內置雙重過熱安全保護裝置，一旦判斷溫度過高時，溫控開關將會自動跳脫，此時機器及會停止運轉，待判斷溫度回復正常時，溫控開關會自動復歸，機器即可重新運轉；若溫度有異常時，溫度保險絲會自動熔斷，機器將無法運作。

正面



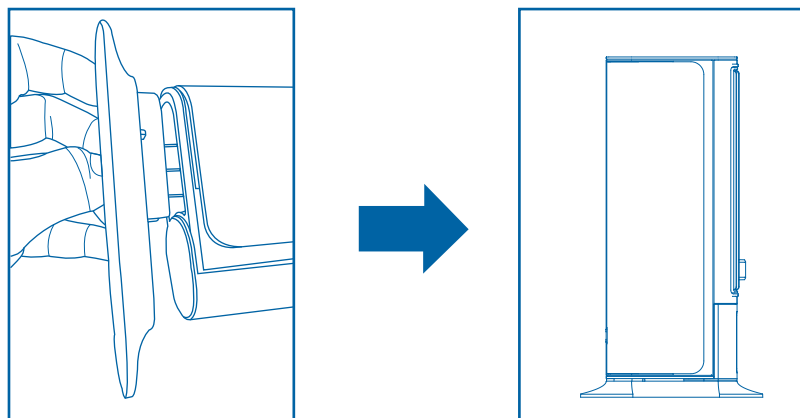
背面



- 本產品可選擇水平放置或是垂直放置使用，水平放置使用時，請放置在平坦的桌面上，請勿將機體放置在軟墊或是長毛布料等物品上使用。

垂直放置使用

- 將立座裝在機身側面凹槽處，即可將機體豎立垂直放置使用。



組裝立架底座

準備工作

- ※使用前，請核對電源插座電壓(110V/60Hz)，確定符合本機器規格後才可使用。
- ※新品初次使用時，金屬遇熱可能偶有揮發性氣體產生，隨使用次數增加，味道會逐漸淡化，敬請安心使用。
- 連結電源後，請先將機體後方的電源總開關切至[開]的位置，機體會有"嗶"的提示音(此時所有指示燈亮一下後熄滅)，進入待機狀態。

1. 請長按電源鍵

- 顯示區面板電源及模式指示會相對應亮燈，機器開始運轉吹出涼風。
- 如須關閉電暖器，請再長按一次 (電源) 按鍵，機器會持續運轉散熱20秒後自動關閉進入待機狀態(涼風模式除外)。

貼心提醒 運轉中，出風口表面高溫，請勿觸摸。



2. 模式設定(原廠設定為 涼風)

- 在運轉中，按 (模式) 按鍵，即可依序調節檔位，相對應的指示燈同時依序切換。



定時設定

- 在運轉中，按 (定時) 按鍵，定時指示會相對應亮燈，機器運轉6小時後自動關閉進入待機狀態。



注意

- 機器內建操作響鈴功能，操作時，會有"嗶"提示音。
- 為安全考量避免忘記關機，本機連續運轉8小時後，會自動停止運轉。若要恢復運轉，請長按 (電源) 按鍵3秒鐘，即可重新啟動。

警告



移除電源線插頭請避免手部潮濕，以免短路、觸電、受傷等危險。



機體不可用水沖洗或浸入水中，以免短路、觸電、造成火災等。

注意

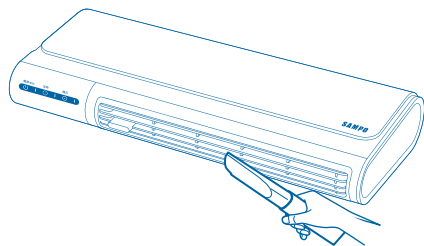


清潔保養時，請勿使用稀釋劑、揮發油、鋼刷或化學除塵布等商品，以避免造成機器變質、損壞及故障等問題。



禁止使用殺蟲劑、掃除用或整髮用之噴霧劑等用品，以避免造成機器變質、損壞或故障。

- 清潔保養前請務必將電源總開關切至[關]的位置，再將插頭從插座移除，並確認機體及出風口均已冷卻後，再進行清潔動作。
- 使用期間，請每周進行一次，利用吸塵器或柔軟毛刷將出風口和吸風口表面灰塵清除，以維持機器最佳效能。



注意

- 長期不使用時，經清潔後，請使用布袋或塑膠袋包覆機器，存放在避免陽光直射、無灰塵和濕氣的場所。

- 若發現本產品無法使用時，請詳細閱讀使用說明書，並注意下列情況：
- 本產品電源線如有任何損壞時，必須由製造商或其服務處或具有類似資格的人員更換，以避免危險。
- 下列狀況可能不是故障，在送修之前請先檢查。

狀況		檢查
整機不能啟動或不能關機		<ul style="list-style-type: none"> • 電源線是否破損或斷裂 • 電源線插頭是否變形或是否插入定位 • 電源線重新拔除插入 • 檢查電源總開關鍵 • 請長按(⏻ 電源) 按鍵3秒鐘 • 請聯繫客服維修
產品運行一段時間後就停止運轉	產品內部溫度過高，限溫器發揮作用	<p>請查看產品四周是否有其他的熱源、熱風出風口和吸風口如有物品遮擋，請挪開</p> <p>傾聽產品內部是否有風扇在運轉，如沒有請聯繫客服維修</p> <p>如多次出現，請聯繫客服維修</p>
風扇異音或蜂鳴器嗶嗶聲無法運轉	風扇故障	請聯繫客服維修

- 當機器確定異常時，請立即停止使用並移除電源線插頭，送交本公司服務單位並出示保證書及告知故障內容與現象，絕對不要自行拆開外殼進行修理。

緊急處理方法



警告

- 發生異常時（燒焦味等）須停止使用，並拔掉電源插頭。若在異常狀態下使用，會因發熱引起火災或觸電情況發生。
- 請勿自行修理工作，因為修理不善是引起火災及觸電發生的原因。
- 有任何異常或疑慮時，請洽詢購買時的經銷商或本公司服務中心。

規格

項目 \ 機種名	HX-LA04P
額 定 電 壓	110V
額 定 頻 率	60Hz
總額定消耗電功率	400W
電 源 線 長 度	1.52公尺
機 體 尺 寸	300x52x130(寬x高x深)mm
機 體 淨 重	0.83公斤(含立座)
原 產 地	中國

委 製 商 名 稱：聲寶股份有限公司
 地 址：333桃園市龜山區大華里頂湖路 26號
 免 費 服 務 專 線：0800-00-5438 【0800-鈴鈴-我是聲寶】

進 口 商 名 稱：鼎宇實業有限公司
 地 址：台南市中西區臨安路一段 261號
 電 話：06-2598870

限用物質含有情況標示

設備名稱：聲寶橫豎暖陶瓷電暖器
 Equipment name: PTC HEATER

型號(型式)：HX-LA04P
 Type designation (Type)

單元 Unit	限用物質及其化學符號 Restricted substances and its chemical symbols					
	鉛(Pb) Lead	汞(Hg) Mercury	鎘(Cd) Cadmium	六價鉻(Cr+6) Hexavalent chromium	多溴聯苯(PBB) Polybrominated biphenyls	多溴二苯醚(PBDE) Polybrominated diphenyl ethers
PCB板及組件	○	○	○	○	○	○
塑膠元件	○	○	○	○	○	○
金屬元件	○	○	○	○	○	○
電源線組	○	○	○	○	○	○
風扇馬達組	○	○	○	○	○	○

備考1：“超出0.1 wt %”及“超出0.01 wt %”係指限用物質之百分比含量超出百分比含量基準值。
 Note 1: “Exceeding 0.1 wt %” and “exceeding 0.01 wt %” indicate that the percentage content of the restricted substance exceeds the reference percentage value of presence condition.

備考2：“○”係指該項限用物質之百分比含量未超出百分比含量基準值。
 Note 2: “○” indicates that the percentage content of the restricted substance does not exceed the percentage of reference value of presence.

備考3：“-”係指該項限用物質為排除項目。
 Note 3: The “-” indicates that the restricted substance corresponds to the exemption.